



# BZ 872

## Anzeige (Digital Display)

Ident. Nr: 3EH-109682R0001

B+Z Art. Nr: 328



### Inhaltsverzeichnis:

1. Funktion / Anforderung	2
2. Technische Daten	2 / 3
3. Blockschema	4
4. Massbild	5 / 6

## Gegenstand / Funktion

Diese Anzeige (LED digital display) ist ein Teil der Lokomotiv-Geschwindigkeitskontrolle und wird in die Führerstandskonsole eingebaut. Das Gerät kann verschiedene Digital bzw. Analogwerte anzeigen. Die LED-Helligkeit kann über ein externes Steuersignal bestimmt werden.

### Funktion

Das Display kann zwei verschiedene Betriebsarten anzeigen:

- 1. **train-run** mode: [0...50]
- 2. **loading / unloading** mode: [0.0...2.3]

In beiden Fällen werden zwei verschiedene Werte angezeigt. Ein set-value [Ausrufzeichen (!)] und ein current-value [Gleichheitszeichen (=)], jeder Wert mit zwei Digits.

Im **train-run** Modus erscheint ein Minuszeichen (-) wenn der Lokführer bremst.  
Bei Ausfall der Analoignale leuchten nur die mittleren Balken der 7-Segmentanzeige.  
Bei Ausfall des externen Helligkeitssignals wird die Anzeige in mittlerer Leuchtstärke angesteuert.

## Technische Daten

Typenbezeichnung: **BZ872**

### • Normen

Das Produkt wird gefertigt gemäss folgenden Normen:

ISO 9001:2008  
Elektronische Einrichtungen auf Schienenfahrzeugen: EN50155  
Elektromagnetische Verträglichkeit: EN50121-3-2  
Isolation: EN50124-1  
Vibration Schwingen und Schocken: EN50155/EN61373  
Brandschutz nach EN 45545

Der Normenstand für dieses Produkt ist abhängig von der beim Entwicklungszeitpunkt gültigen Version.

## Elektrische Daten

### • Stromversorgung

Betriebsspannung: 24VDC (+25% -30%)  
Stromaufnahme: <120mA bei voller Helligkeit bzw. LED-Test

### • Eingänge

3 Analogeingänge: 4...20mA  
3 Digitaleingänge: 0/24VDC



B + Z Elektronik AG

Erstellt: 24.11.1999  
Änderung:  
Index:  
Datei: BZ872\_kd.doc

Seite: 2/5

BZ 872  
Anzeige (Digital Display)  
Ident.-Nr.:3EH-109682R0001

## • Elektrische Schutzmassnahmen

Transientenschutzdiode am Batterie-Eingang  
Schutzdioden in den Signaleingängen

## Mechanische Daten

### • Masse

Abmessung : 48x48x88mm (LxHxT)  
Maximale Länge : mit Anschlussstecker ca. 170mm  
Gewicht : ca. 130g

### • Materialien

Gehäuse : Kunststoff, schwarz

### • Einbau

Befestigung : beliebig, Befestigung mit zwei Befestigungselementen von der Rückseite

### • Frontplatte

Acryl 4 LED, 7-Segment Anzeigen, rot  
2 Rechteck LED, rot  
2 Balkenanzeigen, rot

### • Rückseite

Rückseite : D-Sub Stecker 9pol. mit Codierkamm.

### • Allgemeine Daten

Umgebungstemperatur: -30°C bis +50°C  
Luftfeuchtigkeit: bis 96% rF, bei 30°C, nicht kondensierend  
Schutzart: IP 30

### • Entsorgung

Gemäss geltender Verordnung.



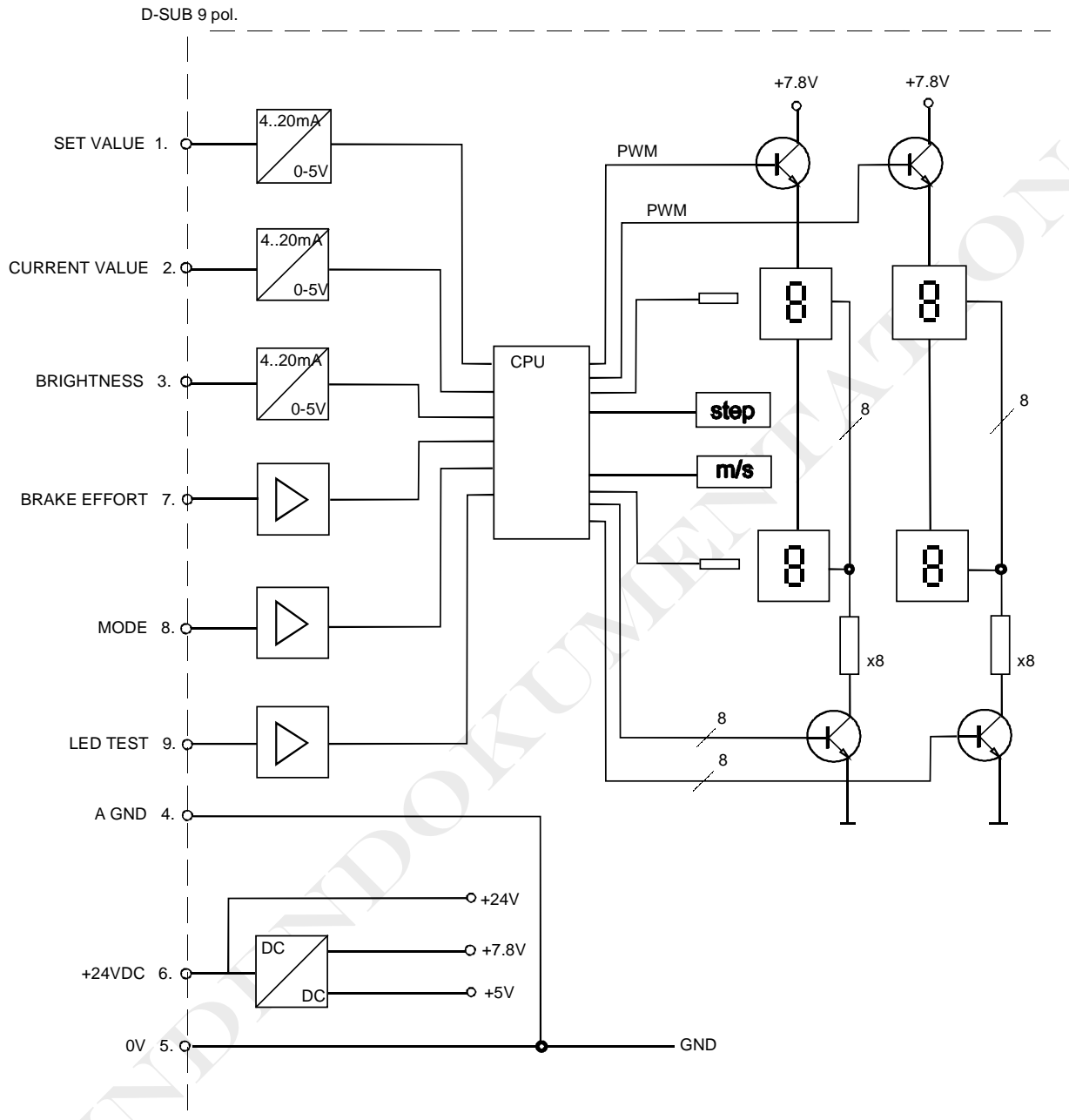
B + Z Elektronik AG

Erstellt: 24.11.1999  
Änderung:  
Index:  
Datei: BZ872\_kd.doc

Seite: 3/5

BZ 872  
Anzeige (Digital Display)  
Ident.-Nr.:3EH-109682R0001

# Blockschema



B + Z Elektronik AG

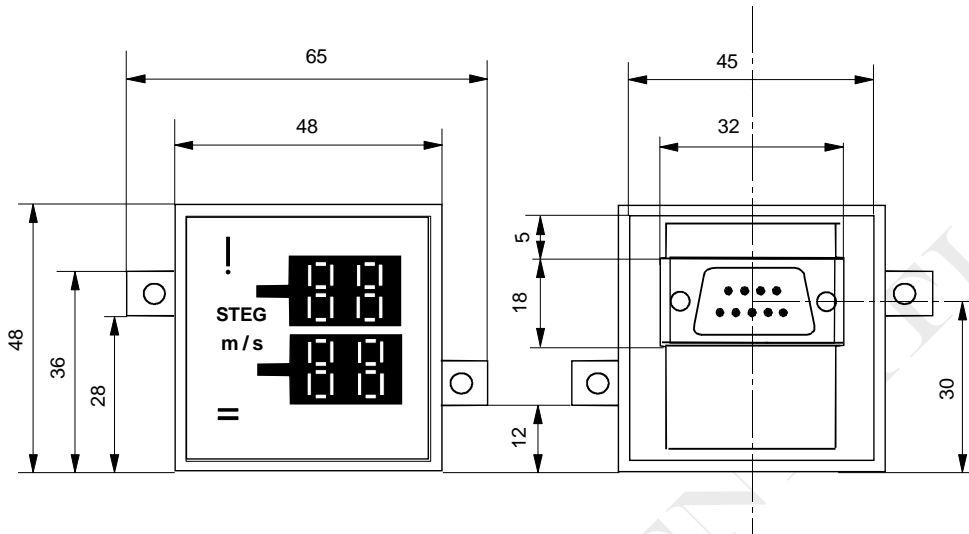
Erstellt: 24.11.1999  
 Änderung:  
 Index:  
 Datei: BZ872\_kd.doc

Seite: 4/5

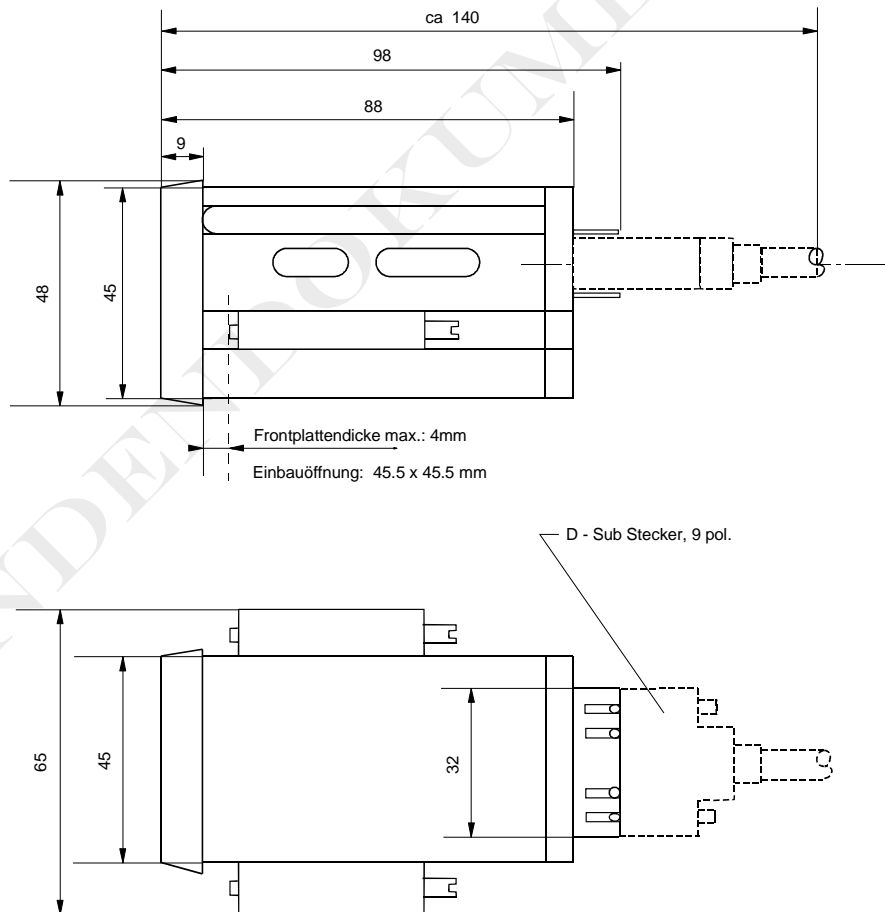
BZ 872  
 Anzeige (Digital Display)  
 Ident.-Nr.:3EH-109682R0001

# Massbild

## Front - Rückansicht



## Seitenansicht



B + Z Elektronik AG

Erstellt: 24.11.1999  
Änderung:  
Index:  
Datei: BZ872\_kd.doc

Geprüft:  
Geprüft:  
Seite: 5/5

BZ 872  
Anzeige (Digital Display)  
Ident.-Nr.:3EH-109682R0001