



BZ882T

12W PWM LED / Glühlampen Dimmer, digital 24VDC

ohne externen Steuereingang
B+Z Art. Nr: 685



Gegenstand / Funktion

Digitaler 1-Kanal LED-Dimmer mit 255 Dimmerstufen, zur flimmerfreien Ablendung der Grundbeleuchtung von LED-Leuchten im Führerstand wie z.B. Meldelampen, Leuchtdrucktasten usw., für DIN-Schienenmontage.

Die Ausgangsspannung ist pulsbreitenmoduliert mit hoher Taktfrequenz. Die Schaltung ist ausgangsseitig für kurze Zeit kurzschlussfest. Wird sie länger überlastet, schaltet sie selbständig ab und öffnet den Diagnosekontakt. Danach ist ein Unterbrechen der Betriebsspannung erforderlich, damit der normale Betriebszustand wieder hergestellt werden kann.

Um verschiedene Helligkeiten der Leuchtmittel zu erreichen, kann mittels zweier digitaler Codierschalter („Grob“ – „Fein“) in 255 Stufen die Pulsbreite der Ausgangsspannung zwischen 0.1% und 99.5% verändert werden.

Technische Daten

Typenbezeichnung: **BZ882T 24V**

• Normen

Das Produkt wird gefertigt gemäss folgenden Normen:

ISO 9001:2008
Elektronische Einrichtungen auf Schienenfahrzeugen: EN50155
Elektromagnetische Verträglichkeit: EN50121-3-2
Isolation: EN50124-1
Vibration Schwingen und Schocken: EN50155/EN61373
Brandschutz nach EN 45545

Der Normenstand für dieses Produkt ist abhängig von der beim Entwicklungszeitpunkt gültigen Version.

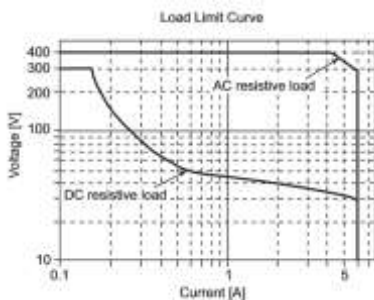
• Versorgung

Betriebsspannung: 24VDC +25% / -30%
Leerlaufstrom: max. 45mA
Schutzbeschaltung: Verpolschutz- und Transienten Schutzdioden

• Ausgang

Signalausgang: Pulsweitenmoduliertes Spannungssignal; Amplitude = Betriebsspannung.
Frequenz: 240 ... 260 Hz
Ausgangsleistung: max. 12W
Überstromabschaltung: ca. 0,5A
Kurzschlussstrombegrenzung: ca. 1,5A
Schutzbeschaltung: Transienten Schutzdioden, Überstrom-Abschaltung.

Diagnose-Kontakt: Ruhekontakt, öffnet bei Überstrom. Normalbetrieb :geschlossen (N.C.)
Kontaktbelastung: 0,7A / 45VDC



Load type		Voltage	Current	Ambient temperature	No. of ops.
Resistive load		250V AC	6 A	85°C 185°F	30,000
Inductive load	AC 15	250V AC	3 A	25°C 77°F	20,000
	DC 13	24V DC	2 A	25°C 77°F	6,000

Notes: 1. Switch contacts are all on N.O. side.
2. AC 15 and DC 13 comply with IEC-60947-5-1 testing conditions.



B + Z Elektronik AG

Erstellt: 27.06.08
Änderung: 19.01.16
Index:
Datei: BZ882T_24V_kd.doc

Seite: 2/4

BZ882T
LED-Dimmer, digital 24VDC

• Allgemeine Daten

Abmessung (BxHxT):	22,5 x 85 x 120mm
Gewicht:	ca. 120g
Gehäusematerial:	Kunststoff
Befestigung:	auf Tragschiene 35mm, (EN-50022-35) vertikal, genügend belüftet
Anschlussart:	8-polige Steckerleiste, WAGO (codierbar)
Anschlussbezeichnung:	1,2 +24V (intern verbunden) 3,4 0V (intern verbunden) 5 Anschluss 1 Diagnose-Kontakt 6 Anschluss 2 Diagnose-Kontakt 7 Ausgang PWM-Signal 8 (leer)
Beschriftung:	seitlicher Blockscheema-Aufdruck

• Front

8-polige Steckerleiste: WAGO (codierbar) 2 Codierschalter: je 16 Positionen, 0-F, rastend

• Entsorgung

Gemäss geltender Verordnung.

• Zubehör

Gegenstecker (optional) 8-polige Buchsenleiste
Federzugklemmen mit Zugentlastungsplatte

• Temperaturbereich

Betriebstemperatur : -40°C bis +60°C



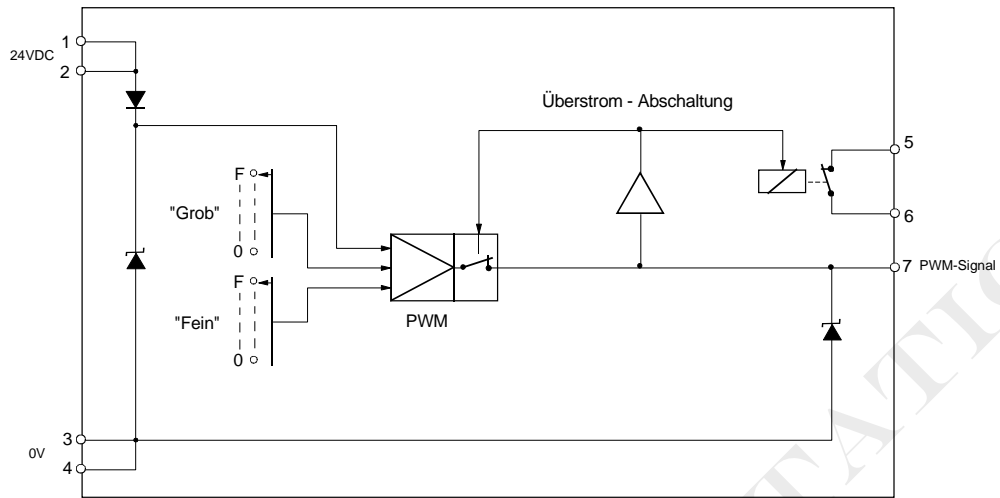
B + Z Elektronik AG

Erstellt: 27.06.08
Änderung: 19.01.16
Index:
Datei: BZ882T_24V_kd.doc

Seite: 3/4

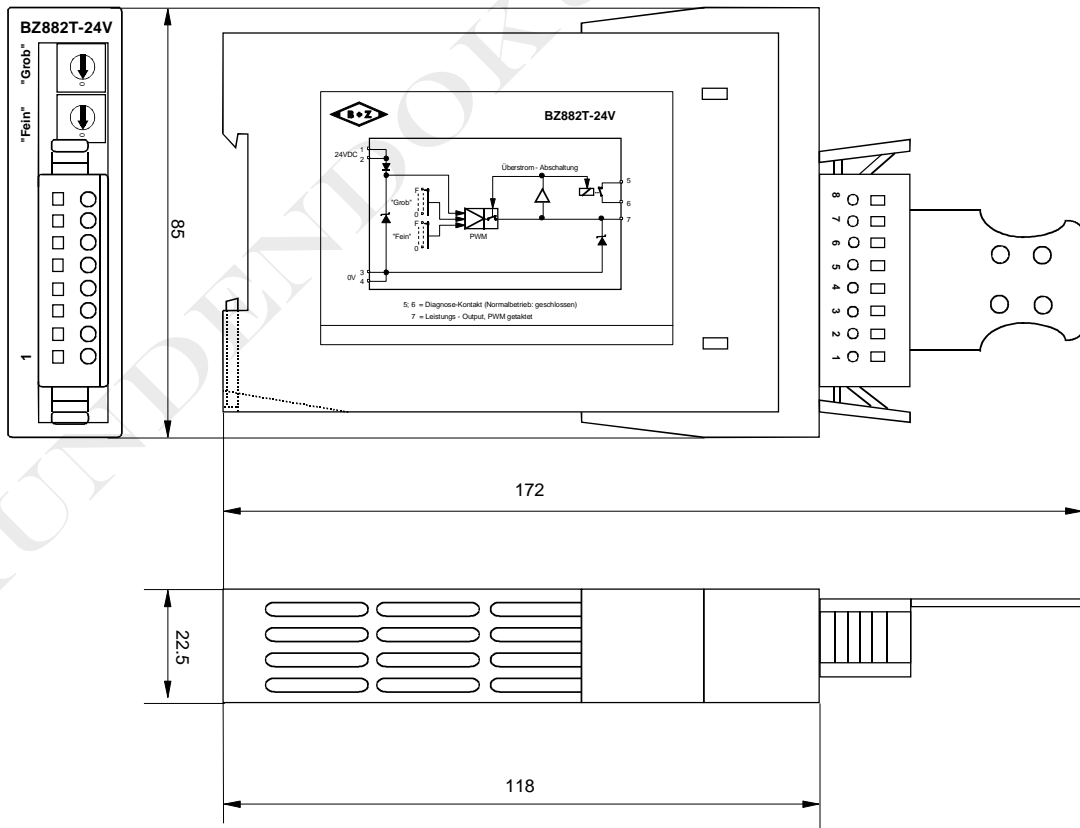
BZ882T
LED-Dimmer, digital 24VDC

Blockschema



5; 6 = Diagnose-Kontakt (Normalbetrieb: geschlossen)
 7 = Leistungs - Output, PWM getaktet

Massbild / Montagezeichnung



B + Z Elektronik AG

Erstellt: 27.06.08
 Änderung: 19.01.16
 Index:
 Datei: BZ882T_24V_kd.doc

Geprüft:
 Geprüft:
 Seite: 4/4

BZ882T
 LED-Dimmer, digital 24VDC