

BZ901 T

Sicherheitsrelais 36VDC

BZ Art. Nr. 830

Inhalt:

Seite:

1.	Anwendung / Funktion	2
2.	Technische Daten	2 / 3
2.	Blockschema	4
4.	Massbild	4



Gegenstand / Funktion

1.1 Gegenstand

Sicherheitsrelais Typ A mit zwangsgeführten Kontakten. 3 Schliesskontakte / 3 Öffnungskontakte.
Mechanische Zwangsführung nach Norm EN50205.

Die Stärke dieses Sicherheitsrelais ist die garantierte Funktion mit Minimalkontaktstrom 1mA.

1.2 Funktion

Im Gehäuse ist eine gelbe LED eingebaut, die leuchtet, wenn die Wicklung aktiviert ist.

Technische Daten

- Betriebsspannung

Spannung: 36VDC +25% / -30%
Nennstrom: ca. 20mA bei 36VDC

Betriebsspannungen 12V / 24V / 48V / 72
110V sind ebenfalls verfügbar.

- **Kontaktbelastung**

Relaistyp: A, nach EN 50205
Lastgrenze DC: max 6A pro Kontakt
Minimalstrom: 1 mA

- **Elektrische Schutzmassnahmen**

Verpolschutzdiode, Schutzbeschaltung für Relaispule.

- **Mechanische Schutzmassnahmen**

Schutzart: IP30

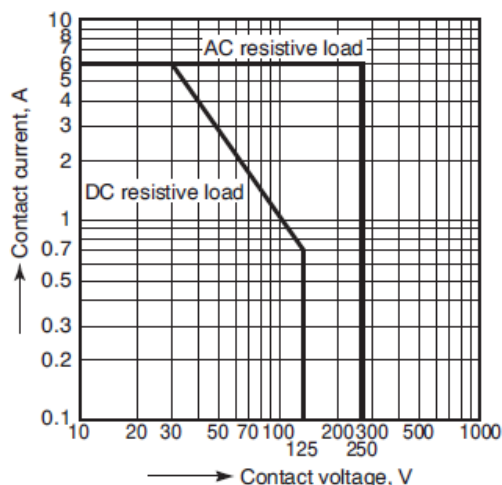
- **Normen**

Das Produkt wird gefertigt gemäss folgenden Normen:

ISO 9001:2008
Elektronische Einrichtungen auf Schienenfahrzeugen: EN50155
Elektromagnetische Verträglichkeit: EN50121-3-2
Isolation: EN50124-1
Vibration Schwingen und Schocken: EN50155/EN61373
Brandschutz nach EN 45545

Der Normenstand für dieses Produkt ist abhängig von der beim Entwicklungszeitpunkt gültigen Version.

Maximale Schaltleistung



B + Z Elektronik AG

Erstellt: 15.09.13
Änderung:
Index:
Datei: bz901t_36V_kd.doc

Geprüft:
Geprüft:
Seite: 2/4

BZ901 T
Sicherheitsrelais 36VDC

2.3. Übrige Bedingungen

• Klimatische Bedingungen

Umgebungstemperatur : -20°C bis +70°C
Luftfeuchtigkeit : bis 96% rF, bei 30°C, nicht kondensierend.

Mechanische Daten

• Masse

B x T x H: 22.5 x 72 x 85 mm
Maximale Länge : mit Anschlussstecker ca. 125 mm
Gewicht : ca. 95 g (ohne Gegenstecker)

• Materialien

Gehäuse: Kunststoff, glasfaserverstärkt
Frontabdeckung: Kunststoff
Komponententräger: Epoxydharz

• Einbau

Befestigung : auf T-Schiene 35mm, EN-50022-35

• Frontsteckerleiste

14-polige Steckerleiste: kodierbar

• Gegenstecker (optional) einreihig oder zweireihig verfügbar

14-polige Buchsenleiste: Federzugklemmen mit Zugentlastungsplatte

• Entsorgung

Gemäss geltender Verordnung



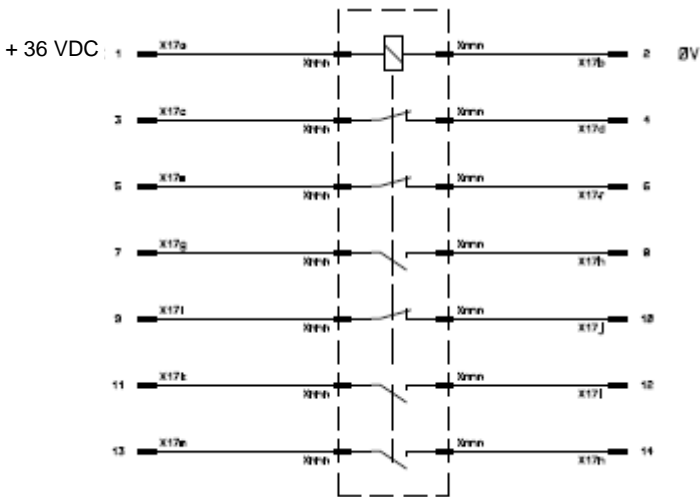
B + Z Elektronik AG

Erstellt: 15.09.13
Änderung:
Index:
Datei: bz901t_36V_kd.doc

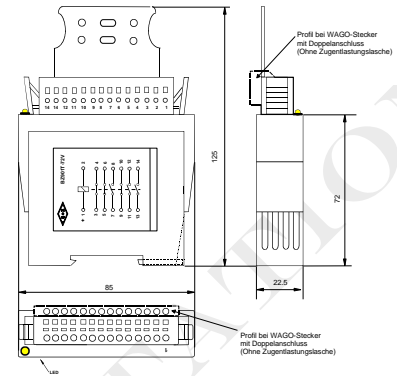
Geprüft:
Geprüft:
Seite: 3/4

BZ901 T
Sicherheitsrelais 36VDC

3. Block – Schema



4. Massbild / Montagezeichnung



B + Z Elektronik AG

Erstellt: 15.09.13
 Änderung:
 Index:
 Datei: bz901t_36V_kd.doc

Geprüft:
 Geprüft:
 Seite: 4/4

BZ901 T
 Sicherheitsrelais 36VDC