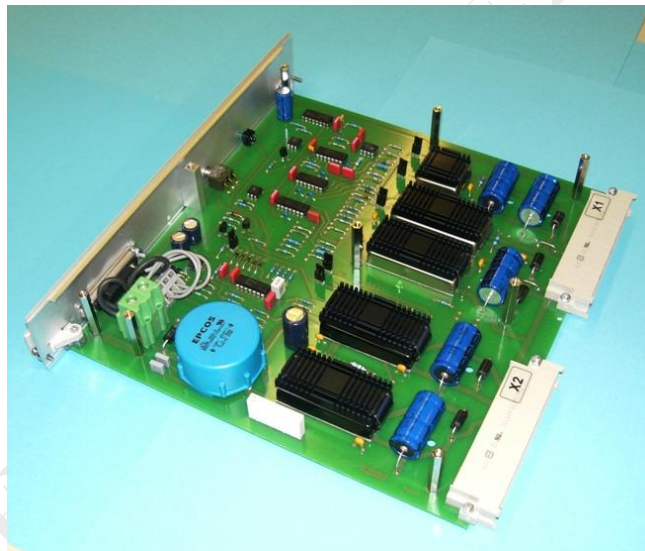




# BZ906

## Netzteil zu MICAS2 Rechner

B+Z Art. Nr.: 699



**B + Z Elektronik AG**  
CH-8108 Dällikon  
Tel: +41(0)44 8440355  
[www.bahnelektronik.ch](http://www.bahnelektronik.ch)

Seite: 1/4



## Gegenstand / Funktion

Das Mehrfachspeisegerät BZ906 ist ein 165W Gerät mit DC-DC-Wandlern mit Potentialtrennung und diversen Spannungsüberwachungen. Erzeugt werden ab der Eingangsspannung von 25.2...45V folgende Ausgangsspannungen:

5V/4A = 20W	±15V/1,5A = 45W	±24V/2A = 96W
-------------	-----------------	---------------

Die Ausgangsspannungen sowie die Eingangsspannung werden durch eine Überwachungslogik auf Unter- bzw. Überspannung kontrolliert. Im Störfall wird dies durch ein Fehlersignal (Power-Fail) angezeigt. Verwendet wird das Gerät als Stromversorgung in MICAS 2 Rechnern. Es ist der Ersatz für das nicht mehr verfügbare Netzteil 3EHL420270.

## Technische Daten

Typenbezeichnung: **BZ906**

### • Normen

Das Produkt wird gefertigt gemäss folgenden Normen:

ISO 9001:2008

Elektronische Einrichtungen auf Schienenfahrzeugen: EN50155

Elektromagnetische Verträglichkeit: EN50121-3-2

Isolation: EN50124-1

Vibration Schwingen und Schocken: EN50155/EN61373

Brandschutz nach EN 45545

Der Normenstand für dieses Produkt ist abhängig von der beim Entwicklungszeitpunkt gültigen Version.

### • Eingang

Eingangsspannung Nennwert	Uen 36V
Eingangsspannungsbereich	Ue 25,2V...45V
Eingangsstrom, Nennwert bei UEn	Ien 5,7A
Maximalstrom bei UEmin	Imax 8.1A

Maximale Quellenimpedanz < 200mOhm

Schutzbeschaltung: Diverse Transzorbenschutzdioden

### • Ausgang

5V:	Ausgangsstrom	4,0A
	Welligkeit	50mVpp
	Ausgangsspannung	5V +2%
±15V:	Ausgangsstrom	1,5A
	Welligkeit	50mVpp



B + Z Elektronik AG

Erstellt: 06.04.14  
Änderung:  
Index:  
Datei: BZ906\_kd.doc

Seite: 2/4

BZ906  
Netzteil zu MICAS2

	Ausgangsspannung	$\pm 15V \pm 2\%$
$\pm 24V$ :	Ausgangsstrom	2,0A
	Welligkeit	200mVpp
	Ausgangsspannung	$\pm 24V \pm 2\%$

Ausgangsleistung Total ca. 161.0W

### Wirkungsgrad

>80% bei 0,5 bis 1 Pn und Ue 25.4V...45V

Kontaktbelastung Relais 1.5A / 60 VDC

### • Allgemeine Daten

Printgrösse (MICAS S2 / K80)	DIN 6U/8R/220mm
Dimension (LxBxH)	220x223x42mm
Gewicht ca.	1,5 kg
Anschlussstecker und Technik	2 Stecker H15 + Front Sub-D 9-pol
Befestigung	Einschub in 19 Zoll Rahmen

### • Kennzeichnung / Beschriftung

Typenschildbezeichnung seitlich  
Anschlussbelegung seitlich

Umgebungstemperatur	-25...+70°C
Kühlungsart	Zwangsbeflüchtung
Funktionsfähig mit Derating >70°C	-40...+85°C

### • Entsorgung

Gemäss geltender Verordnung.



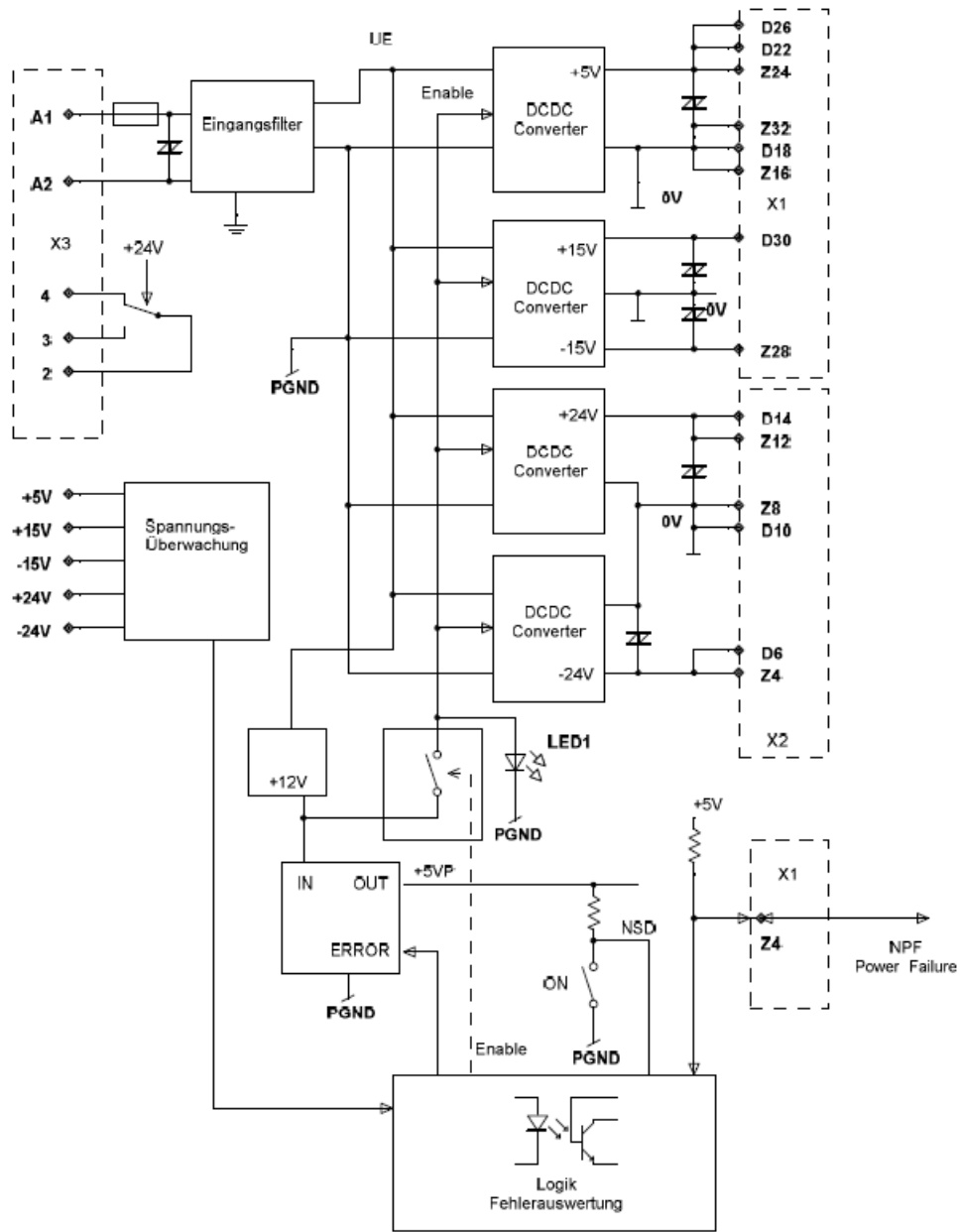
B + Z Elektronik AG

Erstellt: 06.04.14  
Änderung:  
Index:  
Datei: BZ906\_kd.doc

Seite: 3/4

BZ906  
Netzteil zu MICAS2

# Blockschema



# Massbild / Montagezeichnung



B + Z Elektronik AG

Erstellt: 06.04.14  
 Änderung:  
 Index:  
 Datei: BZ906\_kd.doc

Geprüft:  
 Geprüft:

Seite: 4/4

BZ906  
 Netzteil zu MICAS2