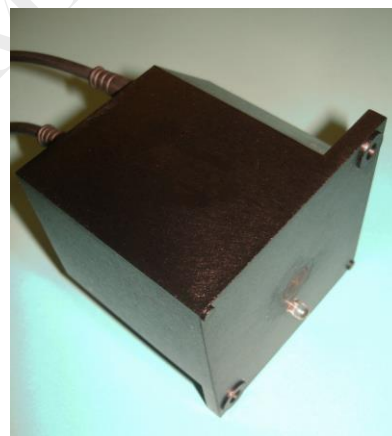




# BZ909

## Spannungsindikator 45V...3500V

B+Z Art. Nr. 705



### Inhaltsverzeichnis:

Seite:

1.	Funktion / Anforderung	2
2.	Technische Daten	2
3.	Blockschema	3
4.	Massbild / Montagezeichnung	3

**B + Z Elektronik AG**  
CH-8108 Dällikon  
Tel: +41(0)44 8440355  
[www.bahnelektronik.ch](http://www.bahnelektronik.ch)

Seite: 1/3



## Gegenstand / Funktion

Der Spannungsindikator dient zur optischen Anzeige von gefährlichen Spannungen, insbesondere im Traktionskreis und an der Sammelschiene. Die Leuchtdiode blinkt etwa proportional zur angelegten Hochspannung.

Das Gerät braucht keine externe Spannungsversorgung – es wird über die Hochspannung betrieben.

## Technische Daten

Typenbezeichnung: **BZ909**

### • Normen

Das Produkt wird gefertigt gemäss folgenden Normen:

ISO 9001:2008

Elektronische Einrichtungen auf Schienenfahrzeugen: EN50155

Elektromagnetische Verträglichkeit: EN50121-3-2

Isolation: EN50124-1

Vibration Schwingen und Schocken: EN50155/EN61373

Brandschutz nach EN 45545

Der Normenstand für dieses Produkt ist abhängig von der beim Entwicklungszeitpunkt gültigen Version.

### • Eingang

Spannungsbereich : 45 . . . 3500V AC/DC

### • Elektrische Schutzmassnahmen

Isolation Luftstrecke :  $\geq 40\text{mm}$

Isolation Kriechstrecke :  $\geq 70\text{mm}$

### • Hochspannungsprüfung:

Durchschlagsfestigkeit 10kV DC 10 Sekunden Eingänge zum Gehäuse

## Mechanische Daten

### • Masse

Abmessung : 80 x 80 x 71mm

Gewicht mit Kabel: ca. 880 g

Gewicht ohne Kabel: ca. 580 g

### • Materialien

Gehäuse : Kunststoff glasfaserverstärkt, komplett vergossen



B + Z Elektronik AG

Erstellt: 19.07.2014

Änderung:

Index:

Datei: BZ909\_kd.doc

Seite: 2/3

**BZ909**  
Spannungsindikator  
45 bis 3500V

## • Einbau

Befestigung : M4 Schrauben

## • Anschlüsse

2 Hochspannungskabel 1.5mm<sup>2</sup> einadrig, je 2m lang

## • Allgemeine Daten

Beschriftung: Seitlich Etikette auf Gehäuse und Warnblitz - Etikette

Umgebungstemperatur: -40°C bis +60°C

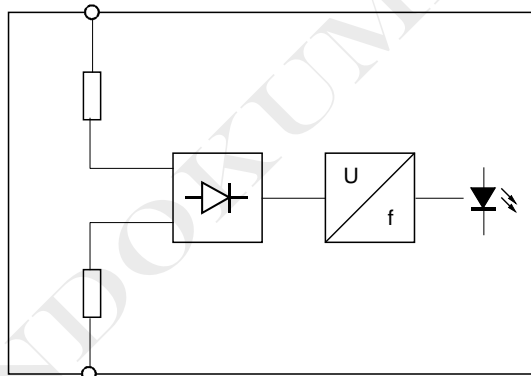
Luftfeuchtigkeit: bis 96% rF, bei 30°C, nicht kondensierend

Schutzart: IP 30

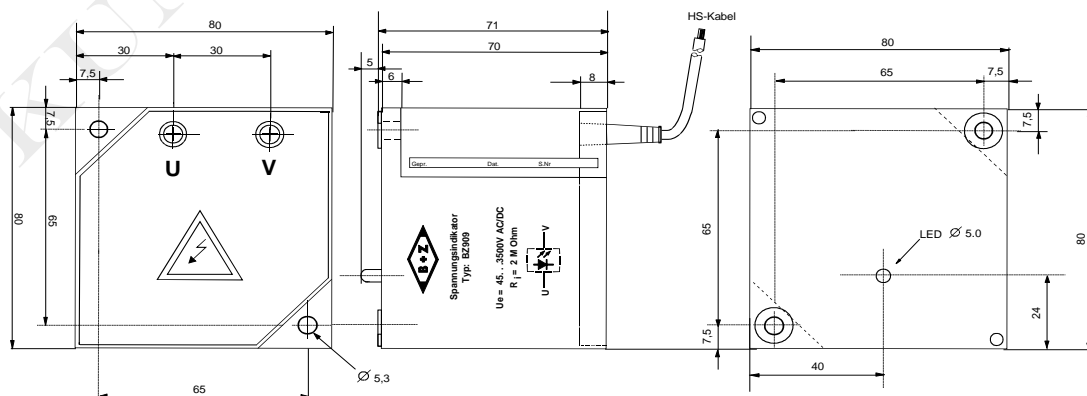
## • Entsorgung

Gemäss geltender Verordnung.

## Blockschema



## Massbild



B + Z Elektronik AG

Erstellt: 19.07.2014

Änderung:

Index:

Datei: BZ909\_kd.doc

Geprüft:

Geprüft:

Seite: 3/3

BZ909  
Spannungsindikator  
45 bis 3500V