



# DIBLO-S6

## Diodenblock Art. Nr. 342



### Inhaltsverzeichnis:

Seite:

1.	Funktion / Anforderung	2
2.	Technische Daten	2
3.	Schema	3
4.	Massbild / Montagezeichnung	4

## Gegenstand / Funktion

Diodenblock mit 4 Dioden an separaten Anschlüssen 1 bis 8 plus 2 Dioden mit gemeinsamer Kathode in Kunststoffgehäuse mit 11 pol. Rundstecksockel.  
Nicht mehr für Neuentwicklungen verwenden - es existiert ein Nachfolgeprodukt.

## Technische Daten

Typenbezeichnung: **DIBLO S6**

### • Normen

Das Produkt wird gefertigt gemäss folgenden Normen:

ISO 9001:2008

Elektronische Einrichtungen auf Schienenfahrzeugen: EN50155

Elektromagnetische Verträglichkeit: EN50121-3-2

Isolation: EN50124-1

Vibration Schwingen und Schocken: EN50155/EN61373

Brandschutz nach EN 45545

Der Normenstand für dieses Produkt ist abhängig von der beim Entwicklungszeitpunkt gültigen Version.

## Elektrische Daten

Diodenzahl : 6  
Diodentyp : DSA2-16A (1600V)  
Max. Strom pro Diode: 0.5 Amp.  
Umgebungstemperatur : - 25 . . . +60°C  
Schutzart: IP 40

## Mechanische Daten

Gewicht : ca. 80g  
Gehäuse : mit 11 pol. Rundstecksockel  
Haube: Kunststoff, grau/blau  
Steckerplatte: Kunststoff, glasfaserverstärkt; schwarz

### • Allgemeine Daten

Befestigung: auf Stecksockel mit Haltebügel  
Anschlussart: 11-poliger Sockel mit Schraubanschlüssen  
Beschriftung: Blockschema-Aufdruck

Umgebungstemperatur: -20°C bis +50°C  
Luftfeuchtigkeit: bis 96% rF, bei 30°C, nicht kondensierend

### • Entsorgung

Gemäss geltender Verordnung.



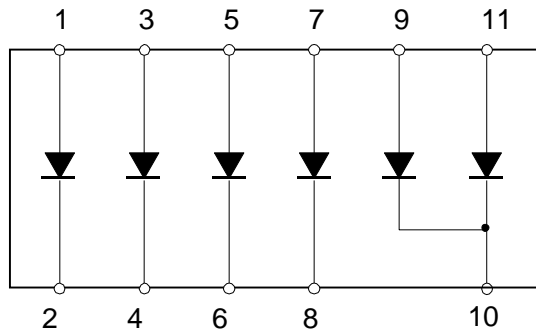
**B + Z Elektronik AG**

Erstellt: 21.10.09  
Änderung: 19.07.10  
Index:  
Datei: DIBLO-s6\_kd.doc

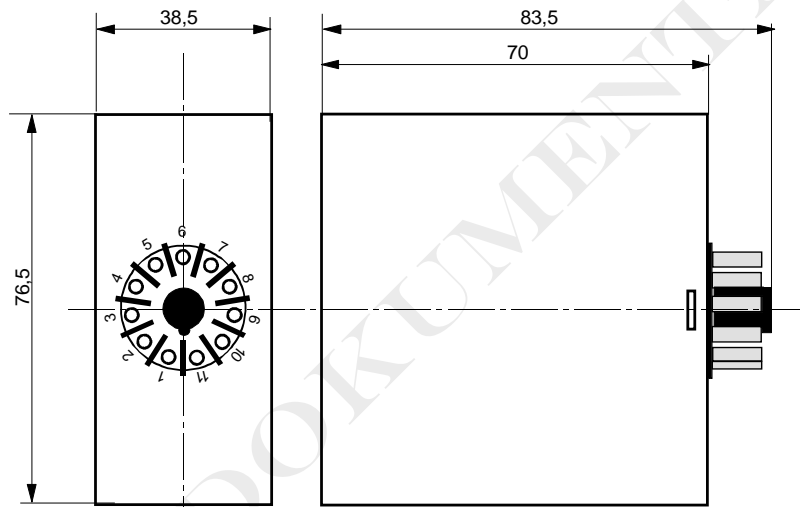
Seite: 2/3

**DIBLO S6**

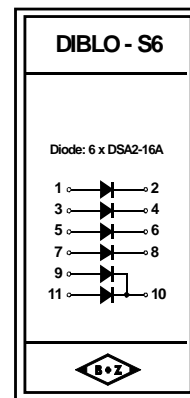
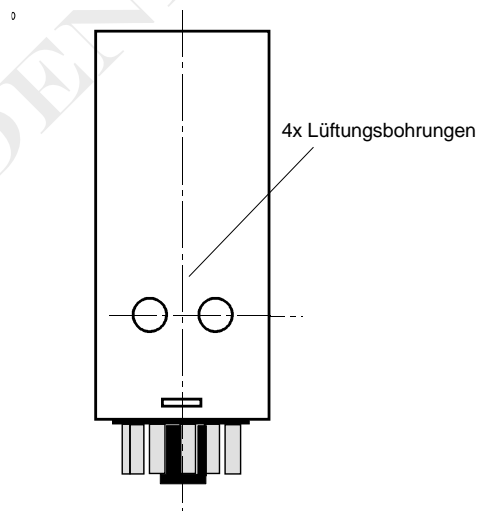
## Blockschema



## Massbild



Frontansicht



B + Z Elektronik AG

Erstellt: 21.10.09  
 Änderung: 19.07.10  
 Index:  
 Datei: DIBLO-s6\_kd.doc

Geprüft:  
 Geprüft:  
 Seite: 3/3

DIBLO S6