



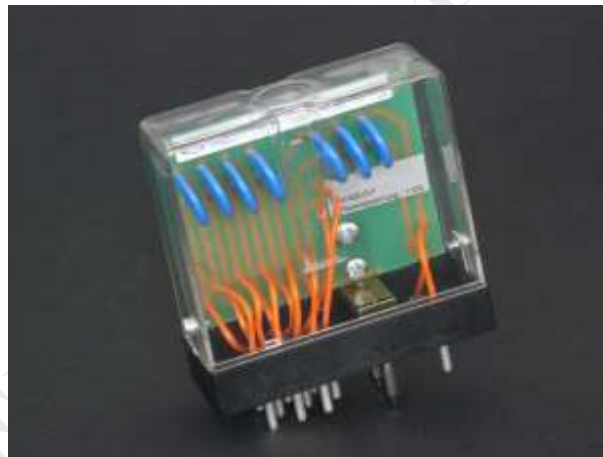
Vablo-7

Varistorenblock

24V

B+Z Art. Nr. 121

Nicht mehr verwenden für Neuentwicklungen!
Nachfolgeprodukt ist VABLO-T Serie.



Inhaltsverzeichnis:

Seite:

1.	Funktion / Anforderung	2
2.	Block Schema	2
3.	Massbild / Montagezeichnung	2

Gegenstand / Funktion

Varistorenblock zum Schützen vor Überspannungen z.B. bei Ventilleitungen etc.

Im Gerät sind 7 Stk. einzelne Varistoren verbaut.

Technische Daten

Typenbezeichnung: Varistorenblock VABLO-7

Gehäuse : MR 14 S
Varistorenzahl : 7
Nennspannungsbereich : 24V (16,8 . . . 30V)
Varistor Durchbruchspannung : 35V-45V
Max. Energie : 2,2Ws / Varistor (2ms Rechteck, einmalig)
Max. Verlust : 0,1W / Varistor

• Allgemeine Daten

Masse (BxTxH): 30 x 75 x 72 mm
Maximale Länge : mit Sockelstiften ca. 90 mm
Gewicht: ca. 85g (ohne Gegenstecker)
Gehäusematerial: Kunststoff
Befestigung: auf Stecksockel 14 polig
Anschlussart: Schraubanschlüsse am Sockel

Umgebungstemperatur : - 40°C . . . +85°C

• Entsorgung

Gemäss geltender Verordnung.

• Zubehör (optional)

Gegensockel 14-poliger Stecksockel mit Haltebügel



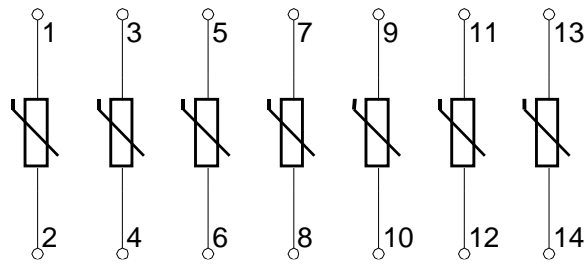
B + Z Elektronik AG

Erstellt: 03.11.97
Änderung:
Index:
Datei: VAB724_kd.doc

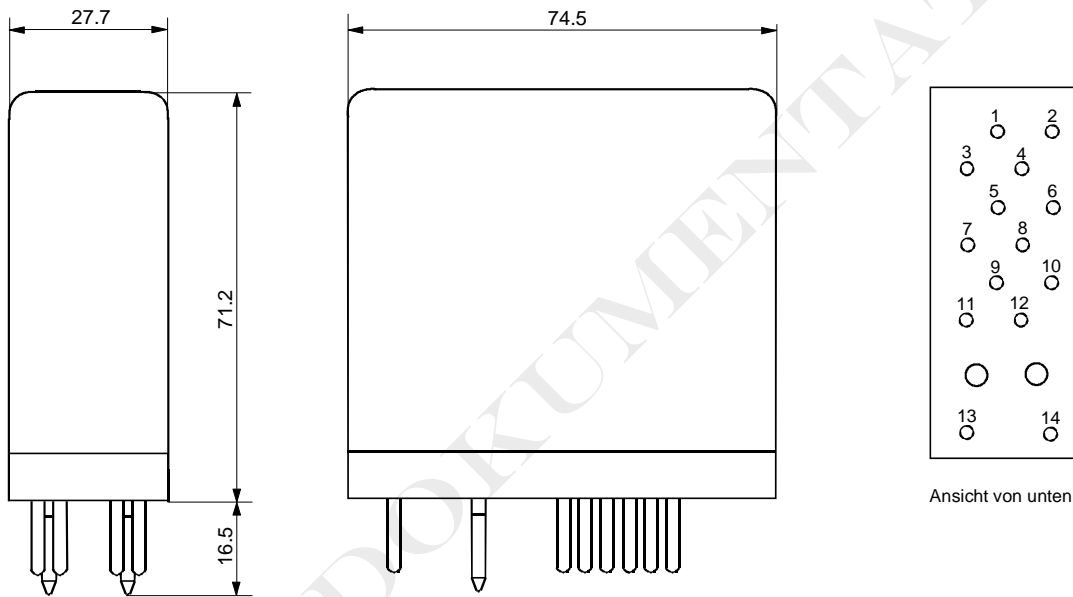
Seite: 2/3

Vablo-7 24V
Varistorenblock

Blockschema



Massbild



B + Z Elektronik AG

Erstellt: 03.11.97
Änderung:
Index:
Datei: VAB724_kd.doc

Geprüft:
Geprüft:
Seite: 3/3

Vablo-7 24V
Varistorenblock