

ZEBLO 45s

Zeitrelais 36V

B+Z Art. Nr: 549

Inhaltsverzeichnis:	Seite
1. Anwendung / Funktion	2
2. Technische Daten	2/3
3. Block - Schema	3
4. Massbild	4



B + Z Elektronik AG

Ausgestellt: 24.02.2006 Geprüft:
Änderung: Geprüft:
Index:
Datei:ZEBLO45s.DOC Seite: 1/5

Zeblo 45s
Zeitschaltung 36VDC
10...90sek.

1. Anwendung / Funktion

1.1. Anwendung

Der ZEBLO 45s ersetzt die nicht mehr lieferbare Zeitschaltung CT32 von Sécheron, und kann zur Totmannpedal-Überwachung eingesetzt werden.

1.2. Funktion

Im Ruhezustand gelangt über den geschlossenen Kontakt des Totmannpedals Batteriespannung an den Eingang (11). Die Ausgänge sind gesperrt.

Wenn der Kontakt des Totmannpedals geöffnet wird beginnt ein Zeitzyklus, einstellbar zwischen 10...90 Sekunden.

Nach Ablauf der eingestellten Zeit wird der Thyristor gezündet und gibt Batteriespannung auf die Ausgänge: (1, 4, 2). Der Thyristor bleibt so lange leitend bis die zugeführte Batteriespannung unterbrochen wird.

Wird der Totmannpedalkontakt vor Ablauf der eingestellten Zeit wieder geschlossen, kehrt das Zeitrelais in den Ruhezustand zurück.

2. Technische Daten

2.1. Mechanische Daten

- **Masse**

Abmessung : 78 x 89 x 28mm (L x H x B)
Gewicht : ca. 90g


- **Gehäuse**

Gehäuse : B+Z MR-14

2.2. Elektrische Daten

- **Betriebsdaten**

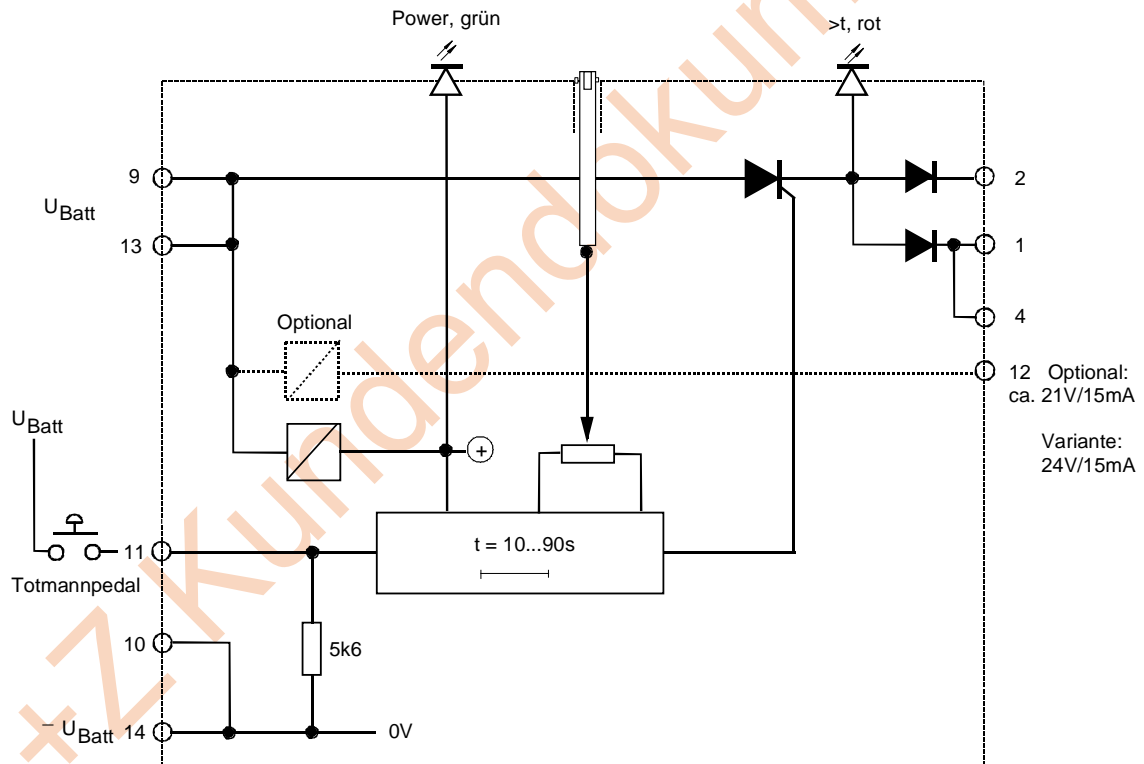
Nennspannungsbereich (je nach Typ) : 36VDC +25/ -30%
Ausgangsspannung : ca. 1...2V tiefer als die Eingangsspannung
Ausgangsstrom total : 1.0A bei ca. 30°C Umgebungstemperatur
Steuereingang (Totmannpedal) : 25...45VDC / Eingangsstrom: 4...8mA
Betriebsanzeige : LED grün = Betriebsbereit
LED rot = Zeit abgelaufen
Zeitbereich : 10s....90s, voreingestellt ab Werk: 45s
Elektrischer Schutz : Überspannungsschutzdioden


 B + Z Elektronik AG	Ausgestellt: 24.02.2006 Änderung: Index: Datei:ZEBLO45s.DOC	Geprüft: Geprüft: Seite: 2/5	Zeblo 45s Zeitschaltung 36VDC 10...90sek.
--	--	------------------------------------	---

2.3. Übrige Bedingungen

Umgebungstemperatur	:	-20...+60°C
Mech. Schutz	:	IP 20
Entsorgung	:	Gemäss den Umweltachzuvorschriften


3. Block - Schema

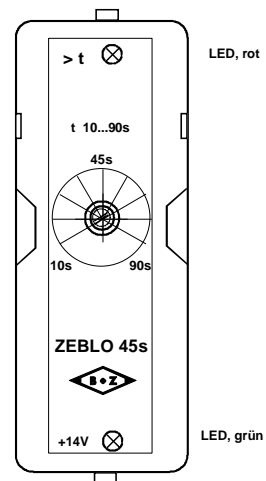
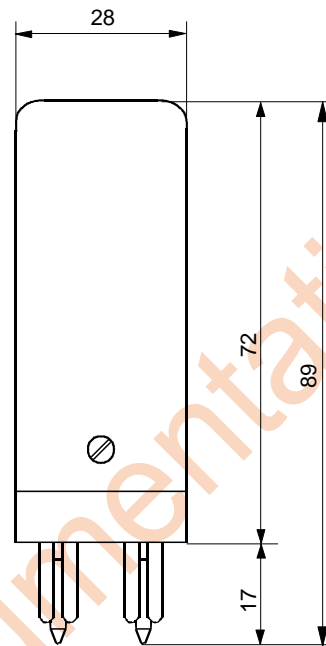
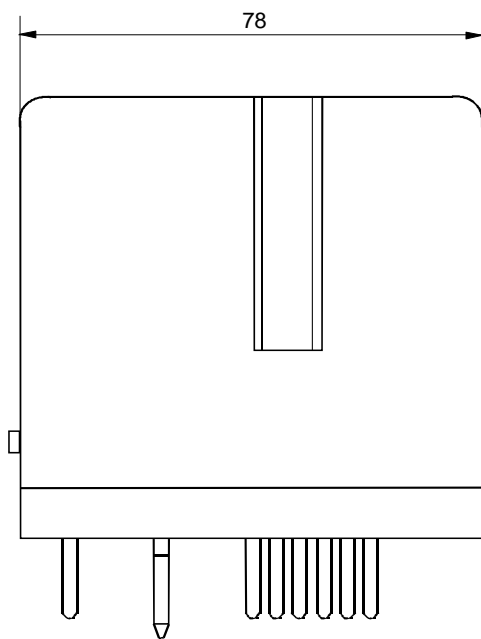


 B + Z Elektronik AG	Ausgestellt: 24.02.2006	Geprüft:	Zeblu 45s Zeitschaltung 36VDC 10...90sek.
	Änderung:	Geprüft:	
	Index:	Seite: 3/5	
	Datei: ZEBLO45s.DOC		

4. Massbild

B+Z Kundendokumentation

 B + Z Elektronik AG	Ausgestellt: 24.02.2006 Geprüft: Änderung: Geprüft: Index: Datei: ZEBLO45s.DOC Seite: 4/5	Zeblo 45s Zeitschaltung 36VDC 10...90sek.
--	---	---



B + Z Elektronik AG

Ausgestellt: 24.02.2006 Geprüft:
 Änderung: Geprüft:
 Index:
 Datei: ZEBLO45s.DOC Seite: 5/5

Zeblo 45s
 Zeitschaltung 36VDC
 10...90sek.